



Desde 1968



**iiar**  
member

# Catálogo Geral



Refrigeração Industrial

Aquecimento Industrial

Controle Industrial

Outros Produtos Industriais

# Refrigeração

## Válvulas de passagem reta e angular

Fluidos: Amônia (NH<sub>3</sub> - R717) CO<sub>2</sub>  
HCFC HFC

### Passagem Reta 180°

3010	de bloqueio	3050
3015	de bloqueio/ retenção	3055
3020	de regulagem	3060

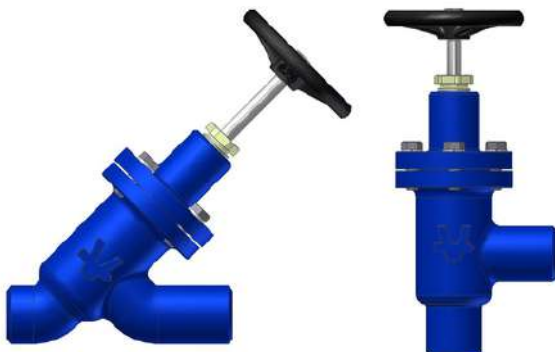
Acionados por volante  
1/2" a 16"

Microfundidas  
Material: ASTM A352 GR LCB  
Temperatura: -46°C até 150°C

Aço Carbono Laminado  
Material: ASTM A106 Gr. B e Temperatura -29°C

Pressão de Teste 21 KGF/cm<sup>2</sup>

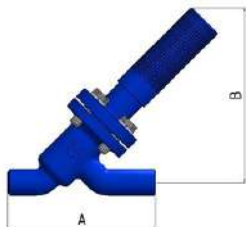
### Passagem Angular 90°



Passagem Reta  
180°

Passagem Angular  
90°

## Válvula com Capacete Protetor



### Passagem Reta 180°



### Passagem Angula. 90°

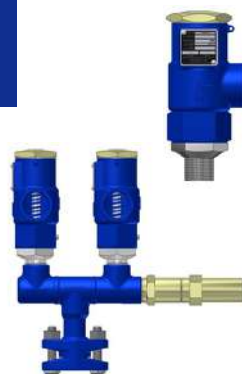
3030	de bloqueio	3040
3035	de bloqueio/ retenção	3045
3070	de regulagem	3080

com capacete protetor  
1/2" a 16"

## Válvula de Segurança

VSEG (simples)  
Segurança e Alívio  
simples.

VSEGD (dupla)  
composta de 1 válvula  
de 3 vias e 2 de  
segurança e alívio  
VSEG.



### Conexões:

Válvula de Segurança: ent. 1/2" ou 3/4" com saída 1" BSP e ent. 1" ou 1.1/4" com saída 1.1/4" ou 1.1/2" NPT.

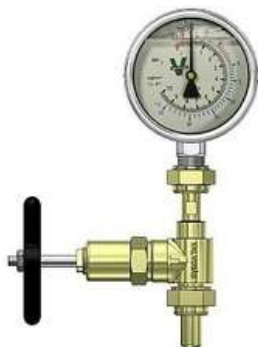
MManifold: Ent. 1/2" ou 3/4" SW com saídas de 1/2" ou 3/4" NPT e Ent. 1" ou 1.1/4" com saídas de 1" ou 1.1/4" NPT.

10 Bar até 22 Bar

## Válvula para Manômetro

### VFS 10/100

Própria para  
Manômetro e  
Manovacuômetro.  
Opção de venda  
avulsa do manômetro.



## Filtro inibidor de impurezas

FG - Reta tipo Y  
FGA - Angular

Telas 0,5mm, 1mm e  
Tela MESH 100

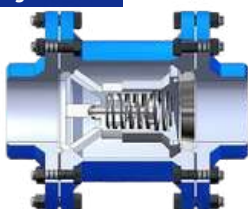
1/2" a 12"



## Válvula de Retenção

### VRT

Essencial na proteção  
de equipamentos,  
evitando o refluxo de  
fluidos na tubulação.  
1/2" a 8"

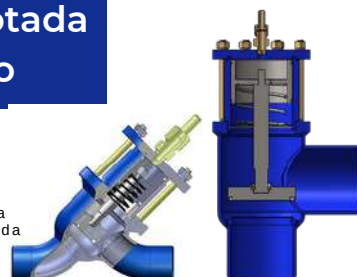


## Válvula Pilotada para Degelo

3110 - Reta NA  
3111 - Reta NF  
3150 - Angular NA  
3151 - Angular NF

NA - Normalmente Aberta  
NF - Normalmente Fechada

1/2" a 6"



# Refrigeração

## Visor de Nível de Vidro Reflexivo

Para reservatório de líquido.  
De acordo com a norma NBR 16069.

Com dispositivo de Retenção e Tamanhos de 260mm até 2000mm



## Válvula Esfera

Com dispositivo de retorno automático através de mola.

Indicada para dreno de óleo.

1/2" a 2"



## Bóia Controladora de Nível

Ideal para gerenciar o nível de líquidos do separador de baixa pressão.  
Conexão: Flange oval (padrão), opcional NPT, BSP e SW 1".

Opção com 2 contatos.



## Válvula Solenóide 5/32" (4 mm) de passagem

Flangeada 1/4" a 3/4" (7 mm a 20mm) para refrigerantes.  
Abertura Manual.



## Válvula Solenóide 1/2" (13 mm) de passagem

Flangeada 3/8" a 3/4" (9,5mm à 20 mm) para refrigerantes.

Abertura Manual



## Válvula Solenóide Porto 3/4", 1", 1 1/4" (Conexão 3/4", 1", 1 1/4")

Flangeada 3/4" a 1.1/4" FTP, SW, WN, ODS para refrigerantes.

Com ou sem filtro acoplado.

Abertura Manual



## Válvula Solenóide Porto 3/4" a 6" (Conexão 3/4" a 6")

3/4" a 4" Flangeada 5" e 6" Ponta Soldada para refrigerantes.

Com ou sem filtro acoplado



## Válvula para Cilindro de Amônia NH3

VFS 10-90C - com dispositivo de segurança

Conexão no cilindro 3/4" NPT  
Conexão de saída 1/2" BSP



## Válvula Reguladora de Pressão

Porto 3/4" a 6"  
Conexão 3/4" a 6"

Reguladora por piloto pressostático, solenóide de uma ou três portas.



# Aquecimento

## Válvulas de passagem Retas e Angulares

### Aplicações:

Vapor e fluidos térmicos

### Conexões para solda

#### Passagem

##### Retas 180°

250	de bloqueio
290	de bloqueio/ retenção
250R	de regulagem

#### Passagem

##### Angular 90°

300
320
300R

Accionados por volante  
1/2" a 16"



### Aplicações:

Vapor e fluidos térmicos

### Flanges no padrão ANSI ou DIN

#### Passagem

##### Retas 180°

200	de bloqueio
230	de bloqueio/ retenção
200R	de regulagem

#### Passagem

##### Angular 90°

210
270
210R

Accionados por volante  
1/2" a 16"



## Válvula de Retenção do tipo Piston-check

### Para Solda

RT-280 reta tipo Y  
RT-310 angular

### Flangeado

RT-220 reta tipo Y  
RT-240 angular

de 1/2" a 12"



## Filtro Inibidor de Impurezas - modelo FV

### Para Solda

FV-260 reta tipo Y  
FV-350 angular

### Flangeado

FV-330 reta tipo Y  
FV-340 angular

de 1/2" a 14"

Telas 0,5mm, 1,0mm  
e 2 mm

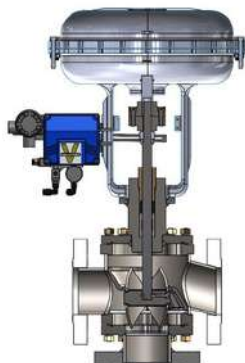


# Aquecimento

## Válvula Controle 3 vias

### Aplicações:

Vapor e fluidos térmicos e outros fluidos



Modelo: MD3R

Com acionamento eletro-pneumático.

Opções: com posicionador eletro-pneumático I/P com sinal de 4 a 20 mA, de simples ação NA/NF ou dupla ação.

Fluxo Convergente ou Divergente.

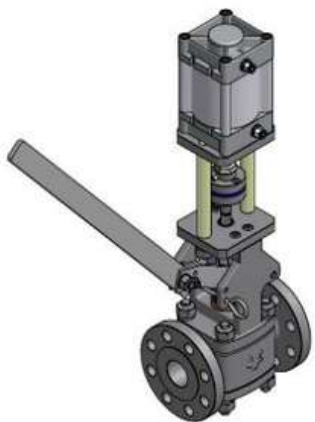
Acionados por volante 1/2" a 6"

## Válvula Descarga de Caldeira

Aplicações: Caldeiras de Vapor

Opções: 150 e 300 lbs.

Com abertura manual e/ou automática.



## Válvula com camisa térmica.

Aplicações: quaisquer tipos de produtos que não possam se solidificar dentro da válvula.

Opções de aquecimento da camisa através de vapor ou fluido térmico.

Desenvolvemos projetos sob medida.



## Visor de Nível

Aplicação: Vapor

Com válvula para dreno do visor.  
de 260 mm a 2000 mm



## Válvulas de Controle 3 e 2 vias



### Aplicações:

#### Vapor e fluidos térmicos e outros fluidos

Com acionamento eletro-pneumático.  
Opções: de 3 ou duas vias, posicionador eletro-pneumático I/P com sinal de 4 a 20 Ma, de simples ação NA/NF ou dupla ação.

de 1/2" até 6"

## Válvula Pneumática de 2 vias



### Aplicações:

#### Vapor e fluidos térmicos e outros fluidos

Com acionamento pneumático.  
Opções: com posicionador eletro-pneumático I/P com sinal de 4 a 20 mA, de simples ação NA/NF ou dupla ação (DA).

de 1/2" a 12"

## Válvula de 2 vias com comando pneumático ON/OFF



### Aplicações:

#### Amônia, Vapor e fluidos térmicos e outros fluidos

Opções: válvula de 2 vias, de simples ação NA/NF.

Válvula Solenóide, filtro regulador de Ar com manômetro e filtro coalescente.  
Opcional: chave fim de curso.

**CONSULTE NOSSOS TÉCNICOS SOBRE PROJETOS ESPECIAIS DE VÁLVULAS DE CONTROLE**

# Outros Produtos

## Válvulas de Esfera

**Válvulas para todos os segmentos da indústria e diversas aplicações.**

- Monobloco, bipartida e tripartida
- De passagem reduzida e plena
- Com acionamento manual, pneumáticamente ou atuadores elétricos
- Opções em aço carbono WCB e totalmente em aço inox.
- Conexões: Rosqueadas, SW ou Flangeadas
- Vedação: Resiliente ou Metal/Metal
- Acessórios opcionais: válvulas solenóides, filtros reguladores, chaves de fim de curso e sensores de proximidade.



## Válvula Borboleta

**Válvulas para todos os segmentos da indústria e diversas aplicações.**

- Com acionamento manual
- Atuada pneumáticamente
- Atuadores elétricos



## Válvula Gaveta

**Para todos os segmentos da indústria e diversas aplicações**



## Manômetro e Manovacuômetro

**Para Amônia e outros fluidos.**



# Nós somos especialistas em Válvulas

Consulte nossa  
Equipe Técnica!

Visite nosso website:  
[www.valvugas.com.br](http://www.valvugas.com.br)



+55 11 3604.8833

Ou nos envie um e-mail:  
[valvugas@valvugas.com.br](mailto:valvugas@valvugas.com.br)

Av. Luís Rink, 736 - V. Ayrosa  
CEP: 06286-000 - Osasco - SP

Estamos nas  
Redes Sociais:



Acesse todos os nossos catálogos:

